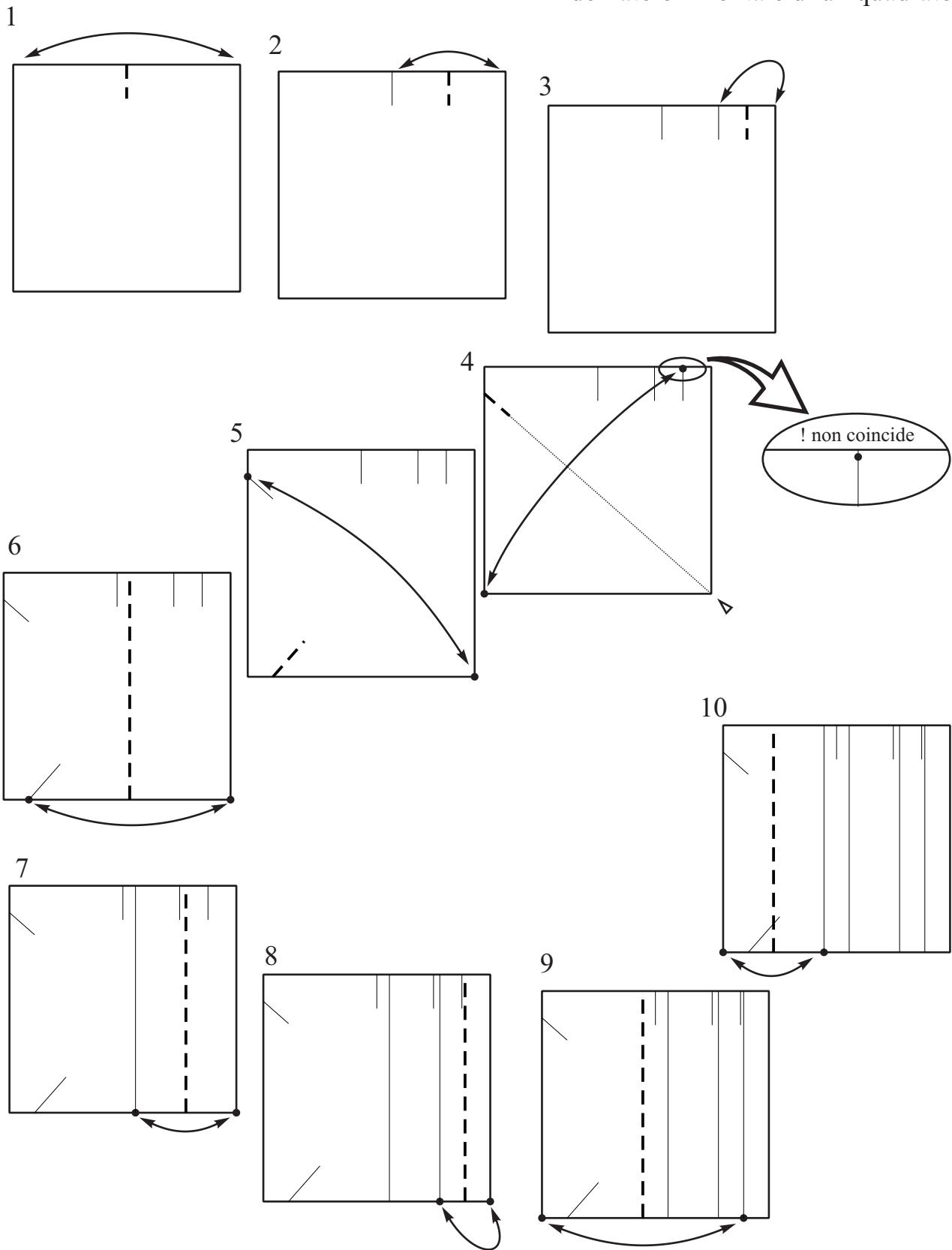
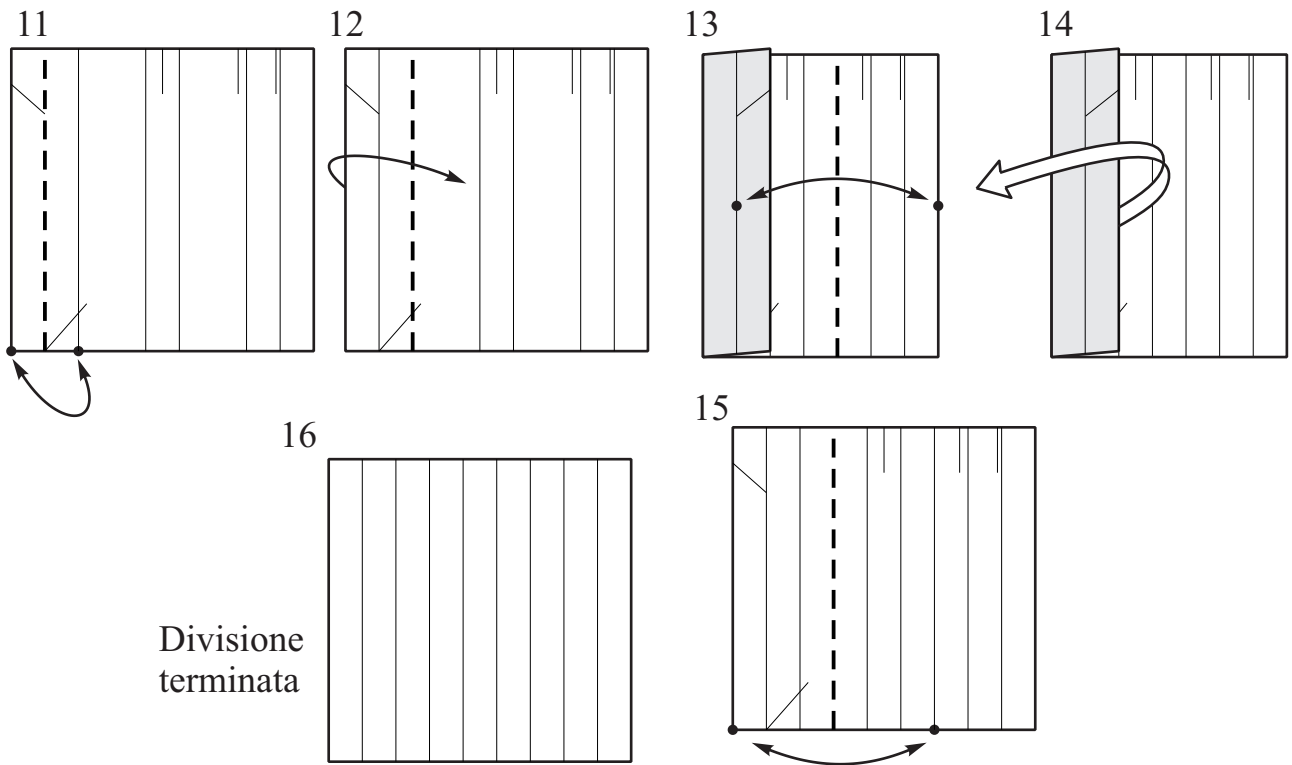


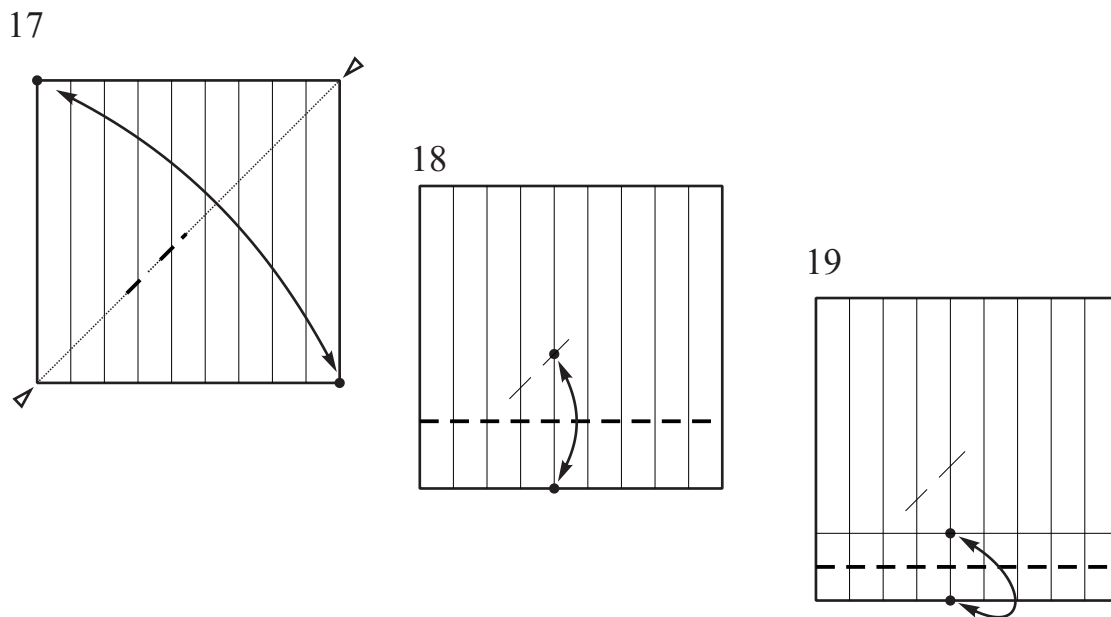
Divisione in 9 parti uguali
del lato orizzontale di un quadrato



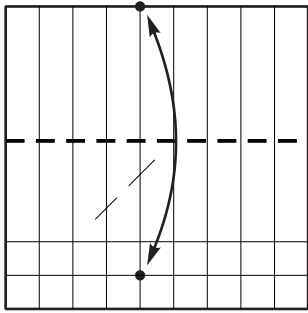


Divisione in 9 parti uguali
del lato verticale di un quadrato

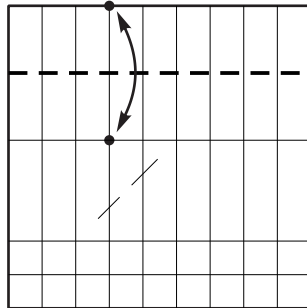
Partire dal n. 16



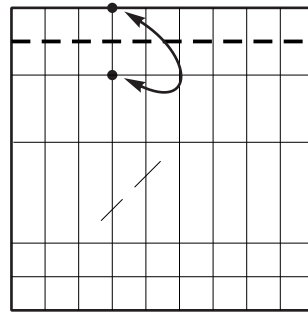
20



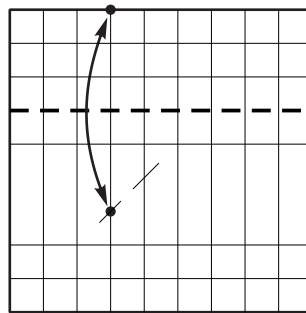
21



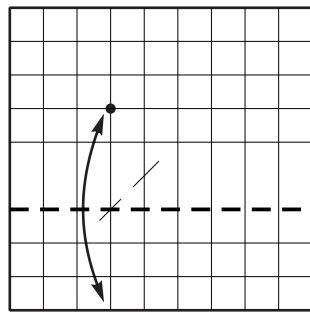
22



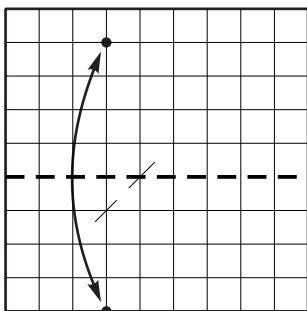
23



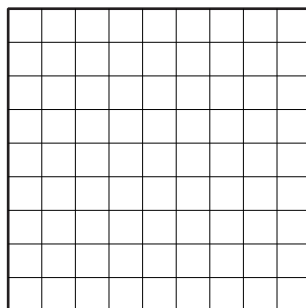
24



25



26



Divisione
terminata